



Süsteemi- kalkulaatorid

Enne remonditööde kallale asumist on mõttekas hinnata kasutatavatele materjalidele minevad väljaminekud. Anname spetsiaalselt Teie käsutusse NIDA süsteemide kuluarvestuse näidised. Kui Te soovite ostude loendi ette valmistada ja välja trükkida elektroonilises versioonis, külastage meid aadressil www.siniat.pl/kalkulatory. Leiate seal mugava kalkulaatori, mis Teid otsuste vastuvõtmisel aitab.

Arvestage välja materjalide maksumus.



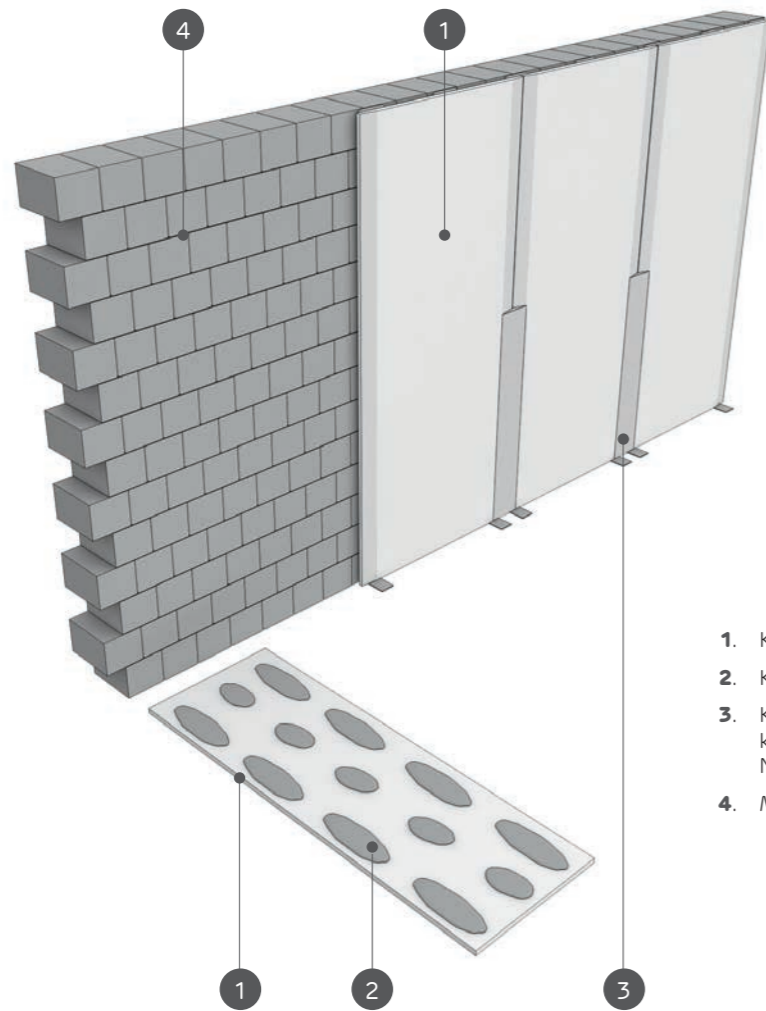
Süsteemi- kalkulaatorid

Enne remonditööde kallale asumist on mõttekas hinnata kasutatavatele materjalidele minevad väljaminekud. Anname spetsiaalselt Teie käsutusse NIDA süsteemide kuluarvestuse näidised. Kui Te soovite ostude loendi ette valmistada ja välja trükkida elektroonilises versioonis, külastage meid aadressil www.siniat.pl/kalkulatory. Leiate seal mugava kalkulaatori, mis Teid otsuste vastuvõtmisel aitab.

Arvestage välja materjalide maksumus.



NIDA KLEJ TYP T NIDA Tynk

SEINAKATTED ANKURDATUD NIDA KIPSLIIMIL LIIM TÜÜP T
NIDA Tynk

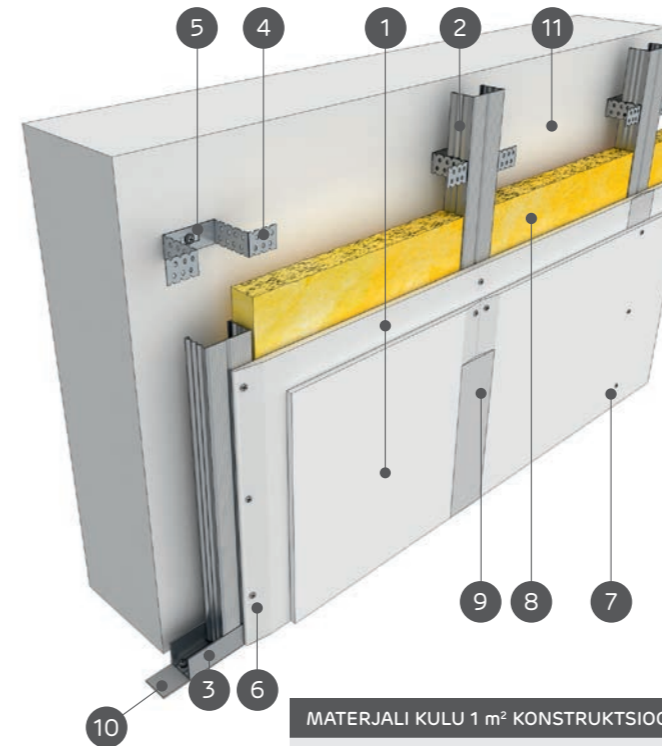
1. Kips-kartongplaat NID
2. Kipsliim NIDA Liim Tüüp T
3. K-k plaatide liitumiskoht on teostatud kipsmassist NIDA Start kaitseteibiga NIDA + NIDA Finisz
4. Massiivne sein

MATERJALI KULU 1 m ² KIPSLIIMILE ANKURDATUD SEINAKATETELE			
Kips-kartongplaat NIDA	Netohind [€/m ²]	Kulu *	Lehekülg
Plaat NIDA Expert 12,5 ¹⁾	1,89	1,00 m ²	10
NIDA tarvikud	Netohind [€/tk]	Kulu *	Lehekülg
Klaaskiust teip NIDA	0,70	1,40 mb	105
NIDA Massid	Netohind [€/kg]	Kulu *	Lehekülg
Kipspahtel NIDA Start	0,45	0,30 kg	122
Kipspahtel NIDA Finisz	0,46	0,10 kg	122
Kipsliim NIDA Liim Tüüp T	0,27	4,50 kg	128

1. Alternatiivselt kasutada teisi NIDA kips-kartongplaatide tüüpe.

* Kulustandardid ei võta arvesse materjalide kadusid.

NIDA CD 60 / UD 27 NIDA Tynk

ANKURDATUD SEINAKATTED KANDVAL KONSTRUKTSIOONIL
NIDA C 60 / UD 27 NIDA Tynk

1. Kips-kartongplaat NIDA
2. Profiil NIDA CD 60
3. Profiil NIDA UD 27
4. Kinnituselement NIDA ES 60
5. Survetüübel NIDA
6. Plekikruvid NIDA 3,5 × 25 mm
7. Plekikruvid NIDA 3,5 × 35 mm
8. Isolatsioonimaterjal – mineraalvill
9. K-k plaatide liitumiskoht on teostatud kipsmassist NIDA Start kaitseteibiga NIDA + NIDA Finisz
10. Tihendav teip NIDA heliisolatsioonile, laius 50 mm
11. Massiivne sein

MATERJALI KULU 1 m² KONSTRUKTSIOONILE ANKURDATUD SEINAKATETELE

Kips-kartongplaadid NIDA	Netohind [€/m ²]	Kulu *	Lehekülg
Plaat NIDA Expert 12,5 mm ¹⁾	1,89	1,00 m ²	10
NIDA profiilid	Netohind [€/mb]	Kulu *	Lehekülg
Profiil NIDA CD 60	1,02	1,80 mb	50
Profiil NIDA UD 27	0,69	0,70 mb	50
NIDA tarvikud	Netohind [€/tk]	Kulu *	Lehekülg
Kinnituselement NIDA ES 60 ²⁾	0,14	1,50 tk	68
Survetüübel NIDA 6 × 40 mm	0,02	2,40 tk	103
Plekikruvid 2 mm NIDA 3,5 × 9,5/11 mm	0,01	6,00 tk	99
Plekikruvid NIDA 3,5 × 25 mm	0,02	12,00 tk	98
Klaaskiust teip NIDA	0,70	1,40 mb	105
Heliisolatsiooni teip NIDA 50	4,75	0,50 mb	106
NIDA Massid	Netohind [€/kg]	Kulu *	Lehekülg
Kipspahtel NIDA Start	0,45	0,30 kg	122
Kipspahtel NIDA Finisz	0,46	0,10 kg	122
Muu	Netohind [€/m ²]	Kulu *	Lehekülg
Mineraalvill (valik) ³⁾	-	1,00 m ²	-

1. Alternatiivselt kasutada teisi NIDA kips-kartongplaatide tüüpe.

2. Alternatiivselt kasutada kinnituselemente: NIDA ES 60 AKU, NIDA EL 60.

3. Klaas- või kivikiududest mineraalvill.

* Kulustandardid ei võta arvesse materjalide kadusid.



Siniat pakkumine, see on enam kui 4000 süsteemi sisenege leheküljele www.siniat.ee ja laadige alla NIDA Kuivehituse Süsteemide kataloog!

NIDA Süsteemid

– professionaalsed
ahendused ehitusele!

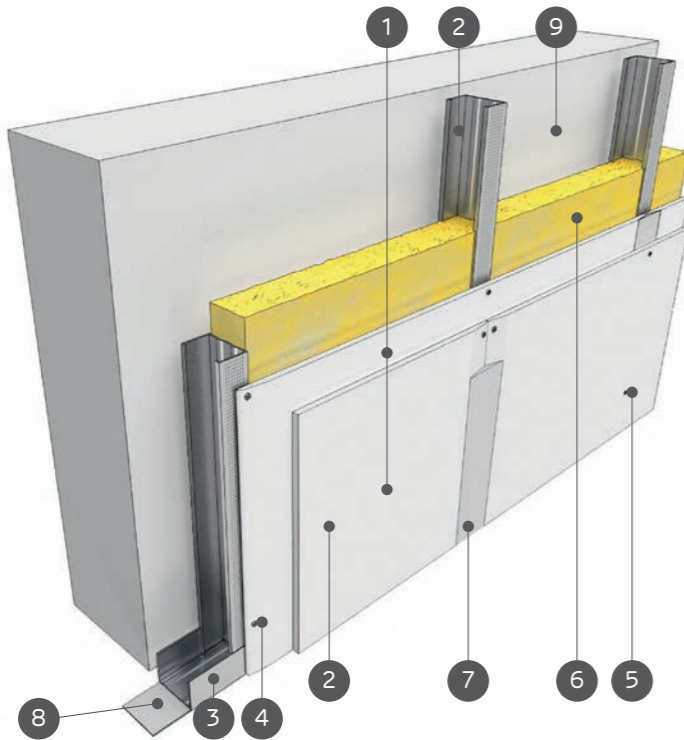
M +37 062 693 523
Töötame: E-R kell 8:00 – 16:00



www.siniat.ee

NIDA C 50 / U 50 NIDA Tynk

VABALTSEISVAD SEINAKATTED KANDVAL KONSTRUKTSIOONIL NIDA C 50 / U 50 NIDA Tynk



1. Kips-kartongplaat NIDA
2. Profiil NIDA C 50
3. Profiil NIDA U 50
4. Plekikruvid NIDA 3,5 × 25 mm
5. Plekikruvid NIDA 3,5 × 35 mm
6. Isolatsioonimaterjal – mineraalvill
7. K-k plaatide liitumiskoht on teostatud kipsmassist NIDA Start kaitseteibiga NIDA + NIDA Finisz
8. Tihendav teip NIDA heliisolatsioonile – laius 50 mm
9. Massiivne sein

MATERJALI KULU 1 m² VABALTSEISVATELE SEINAKATETELE KONSTRUKTSIOONIL

Kips-kartongplaadid NIDA	Netohind [€/m ²]	Kulu *	Lehekülg
Plaat NIDA Expert 12,5 mm ¹⁾	1,89	2,00 m ²	10
NIDA profiilid ²⁾	Netohind [€/mb]	Kulu *	Lehekülg
Profiil NIDA C 50	1,15	1,80 mb	48
Profiil NIDA U 50	0,98	0,70 mb	49
NIDA tarvikud	Netohind [€/tk]	Kulu *	Lehekülg
Survetüübel NIDA 6 × 40 mm	0,02	0,90 tk	103
Plekikruvid NIDA 3,5 × 25 mm	0,01	4,00 tk	98
Plekikruvid NIDA 3,5 × 35 mm	0,01	12,00 tk	98
Klaaskiust teip NIDA	0,70	1,40 mb	105
Heliisolatsiooni teip NIDA 50	4,75	0,50 mb	106
NIDA Massid	Netohind [€/kg]	Kulu *	Lehekülg
Kipspahtel NIDA Start	0,45	0,60 kg	122
Kipspahtel NIDA Finisz	0,46	0,10 kg	122
Muu	Netohind [€/m ²]	Kulu *	Lehekülg
Mineraalvill (valik) ³⁾	-	1,00 m ²	-

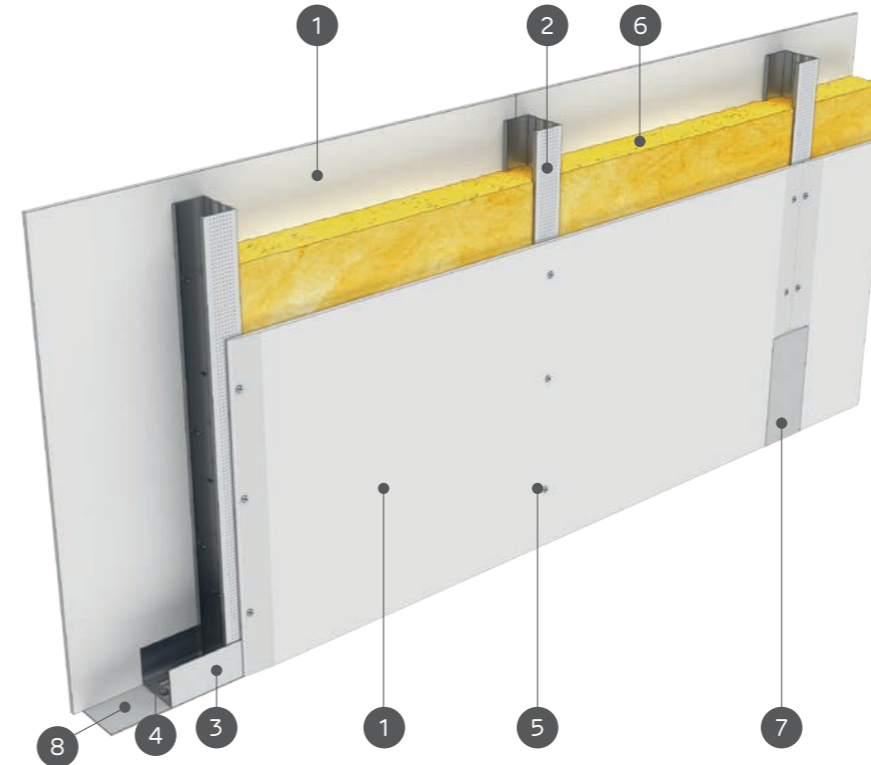
1. Alternatiivselt kasutada teisi NIDA kips-kartongplaatide tüüpe.

2. Alternatiivselt kasutada profiile: C75/U75; C100/U100.

3. Klaas- või kivikiududest mineraalvill.

* Kulustandardid ei võta arvesse materjalide kadusid.

VAHESEINAD TERASKONSTRUKTSIOONIL NIDA C 50 / U 50 (ühekordne plaatkate) NIDA Šciana



1. Kips-kartongplaat NIDA
2. Profiil NIDA C 50
3. Profiil NIDA U 50
4. Survetüübel NIDA
5. Plekikruvid NIDA 3,5 × 25 mm
6. Isolatsioonimaterjal – mineraalvill
7. K-k plaatide liitumiskoht on teostatud kipsmassist NIDA Start kaitseteibiga NIDA + NIDA Finisz
8. Tihendav teip NIDA heliisolatsioonile – laius 50 mm

MATERJALIDE KULU 1 m² VAHESEINTELE

Kips-kartongplaadid NIDA	Netohind [€/m ²]	Kulu *	Lehekülg
Plaat NIDA Expert 12,5 mm ¹⁾	1,89	2,00 m ²	10
NIDA profiilid ²⁾	Netohind [€/mb]	Kulu *	Lehekülg
Profiil NIDA C 50	1,15	1,80 mb	48
Profiil NIDA U 50	0,98	0,70 mb	49
NIDA tarvikud	Netohind [€/tk]	Kulu *	Lehekülg
Survetüübel NIDA 6 × 40 mm	0,02	0,90 tk	103
Plekikruvid NIDA 3,5 × 25 mm	0,01	24,00 tk	98
Klaaskiust teip NIDA	0,70	2,80 mb	105
Heliisolatsiooni teip NIDA 50	4,75	1,10 mb	106
NIDA Massid	Netohind [€/kg]	Kulu *	Lehekülg
Kipspahtel NIDA Start	0,45	0,60 kg	122
Kipspahtel NIDA Finisz	0,46	0,20 kg	122
Muu	Netohind [€/m ²]	Kulu *	Lehekülg
Mineraalvill (valik) ³⁾	-	1,00 m ²	-

1. Alternatiivselt kasutada teisi NIDA kips-kartongplaatide tüüpe.

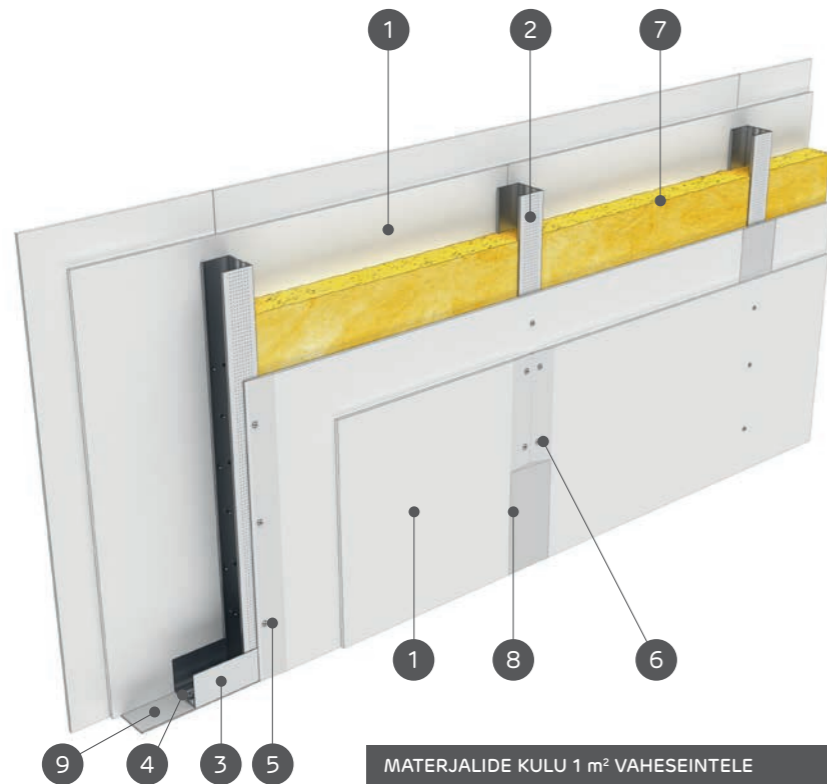
2. Alternatiivselt kasutada profiile: C75/U75; C100/U100.

3. Klaas- või kivikiududest mineraalvill.

* Kulustandardid ei võta arvesse materjalide kadusid.



VAHESEINAD TERASKONSTRUKTSIOONIL NIDA C 50 / U 50 (kahekordne plaatkate) NIDA Ściana



1. Kips-kartongplaat NIDA
2. Profiil NIDA C 50
3. Profiil NIDA U 50
4. Survetüübel NIDA
5. Plekikruvid NIDA 3,5 × 25 mm
6. Plekikruvid NIDA 3,5 × 35 mm
7. Isolatsioonimaterjal – mineraalvill
8. K-k plaatide liitumiskoht on teostatud kipsmassist NIDA Start kaitseteibiga NIDA + NIDA Finisz
9. Tihendav teip NIDA heliisolatsioonile – laius 50 mm

MATERJALIDE KULU 1 m ² VAHESEINTELE			
Kips-kartongplaadid NIDA	Netohind [€/m ²]	Kulu *	Lehekülg
Plaat NIDA Expert 12,5 mm ¹⁾	1,89	4,00 m ²	10
NIDA profiilid ²⁾	Netohind [€/mb]	Kulu *	Lehekülg
Profiil NIDA C 50	1,15	1,80 mb	48
Profiil NIDA U 50	0,98	0,70 mb	49
NIDA tarvikud	Netohind [€/tk]	Kulu *	Lehekülg
Survetüübel NIDA 6 × 40 mm	0,02	0,90 tk	103
Plekikruvid NIDA 3,5 × 25 mm	0,01	8,00 tk	98
Plekikruvid NIDA 3,5 × 35 mm	0,01	24,00 tk	98
Klaaskiust teip NIDA	0,70	2,80 mb	105
Heliisolatsiooni teip NIDA 50	4,75	1,10 mb	106
NIDA Massid	Netohind [€/kg]	Kulu *	Lehekülg
Kipspahtel NIDA Start	0,45	1,20 kg	122
Kipspahtel NIDA Finisz	0,46	0,20 kg	122
Muu	Netohind [€/m ²]	Kulu *	Lehekülg
Mineraalvill (valik) ³⁾	-	1,00 m ²	-

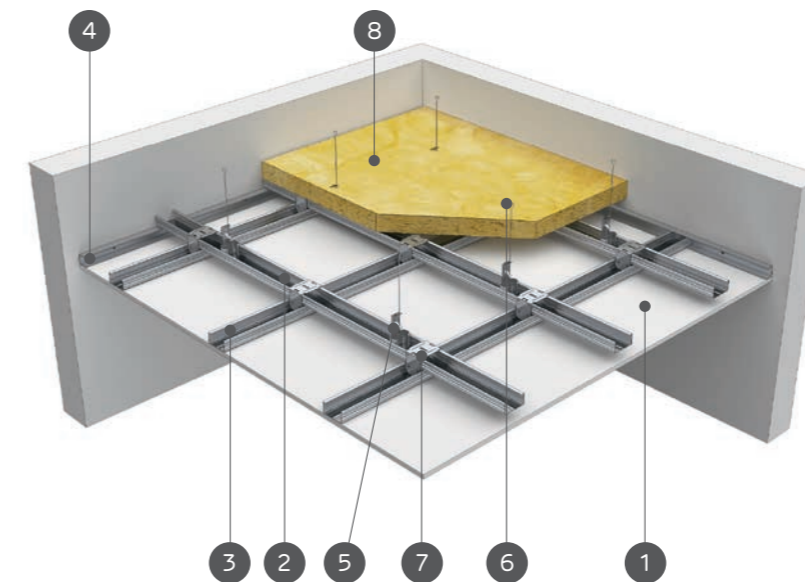
1. Alternatiivselt kasutada teisi NIDA kips-kartongplaatide tüüpe.

2. Alternatiivselt kasutada profiile: C75/U75; C100/U100.

3. Klaas- või kivikiududest mineraalvill.

* Kulustandardid ei võta arvesse materjalide kadusid.

RIPPLAED TERASKONSTRUKTSIOONIL NIDA CD 60 / UD 27 NIDA Sufit



1. Kips-kartongplaat NIDA
2. Ülemine peaprofiil NIDA CD 60
3. Alumine kandev profiil NIDA CD 60
4. Profiil NIDA UD 27
5. Pöörkinnitusega kandur NIDA WO 60
6. Kinnitusvarras NIDA
7. Ristliitmik NIDA LK 60
8. Mineraalvill (valik)

MATERJALIDE KULU 1 m ² RIPPLAELE			
Kips-kartongplaadid NIDA	Netohind [€/m ²]	Kulu *	Lehekülg
Plaat NIDA Expert 12,5 mm ¹⁾	1,89	1,00 m ²	10
NIDA profiilid	Netohind [€/mb]	Kulu *	Lehekülg
Profiil NIDA CD 60	1,02	3,50 mb	50
Profiil NIDA UD 27	0,69	0,60 mb	50
NIDA tarvikud	Netohind [€/tk]	Kulu *	Lehekülg
Pöörkinnitusega kandur NIDA WO 60	0,23	1,20 tk	69
Ristliitmik NIDA LK 60	0,16	2,50 tk	75
Pikiliitmik NIDA LW 60	0,16	0,60 tk	74
Terastüübel NIDA 6 × 40 mm	0,10	1,80 tk	103
Plekikruvid NIDA 3,5 × 25 mm	0,01	18,00 tk	98
Klaaskiust teip NIDA	0,70	1,40 mb	105
NIDA Massid	Netohind [€/kg]	Kulu *	Lehekülg
Kipspahtel NIDA Start	0,45	0,30 kg	122
Kipspahtel NIDA Finisz	0,46	0,10 kg	122
Muu	Netohind [€/m ²]	Kulu *	Lehekülg
Mineraalvill (valik) ²⁾	-	1,00 m ²	-

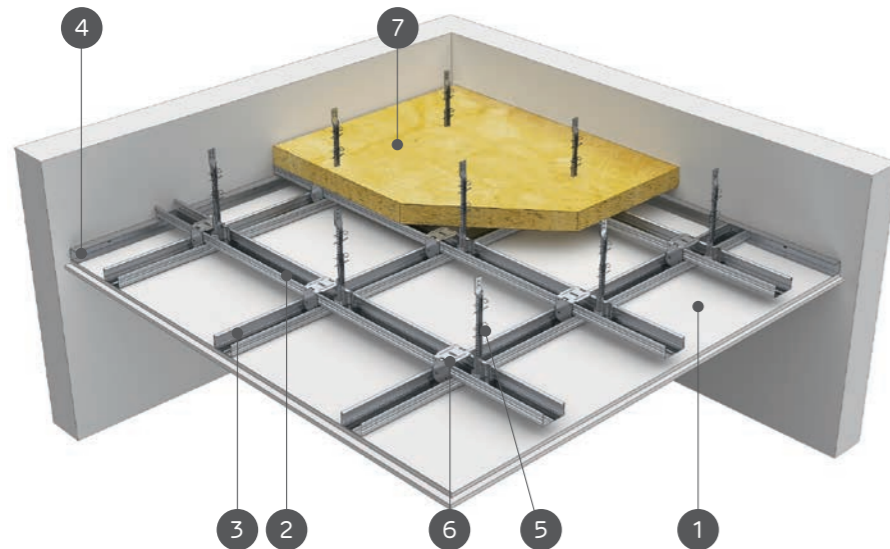
1. Alternatiivselt kasutada teisi NIDA kips-kartongplaatide tüüpe (soovitavalt plaadid servadega SYNIA).

2. Klaas- või kivikiududest mineraalvill.

* Kulustandardid ei võta arvesse materjalide kadusid.



RIPPLAED TERASKONSTRUKTSIOONIL NIDA CD 60 / UD 27 (NIDA NOONIUSKANDURID) NIDA Sufit



1. Kips-kartongplaat NIDA
2. Ülemine peaprofiil NIDA CD 60
3. Alumine kandev profiil NIDA CD 60
4. Profiil NIDA UD 27
5. Täielik nooniuskandur:
 - alumine pöördkandur nooniusega NIDA WON 60
 - NIDA nooniuse pikendus
 - nooniuse ülemine kandur NIDA WGN
 - Nooniuse NIDA PWN kanduri sõrm
6. Ristliitmik NIDA LK 60
7. Mineraalvill (valik)

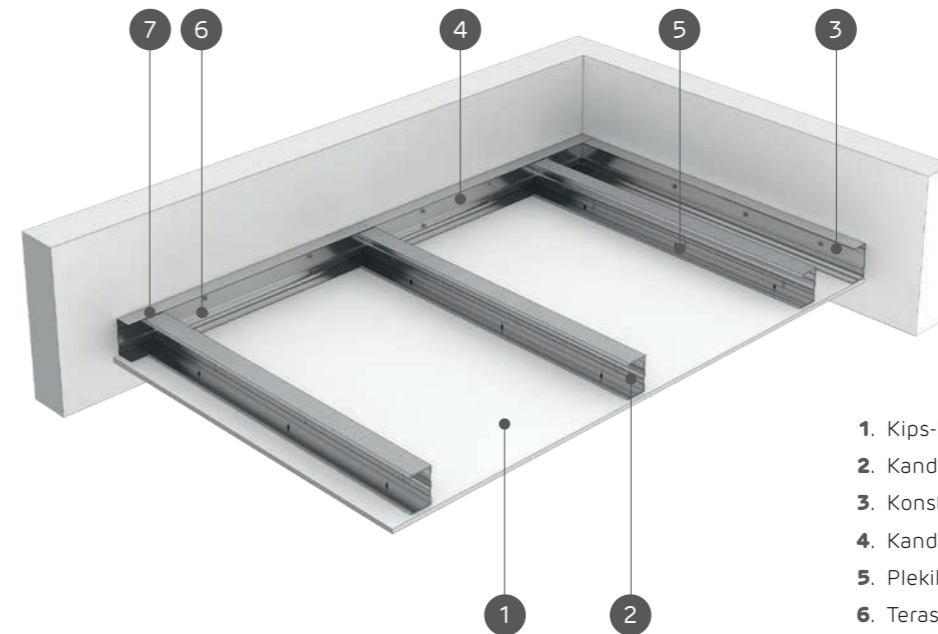
MATERJALIDE KULU 1 m ² RIPPLAELE			
Kips-kartongplaadid NIDA	Netohind [€/m ²]	Kulu *	Lehekülg
Plaat NIDA Expert 12,50 mm ¹⁾	1,89	2,00 m ²	10
NIDA profiilid	Netohind [€/mb]	Kulu *	Lehekülg
Profiil NIDA CD 60	1,02	3,50 mb	50
Profiil NIDA UD 27	0,69	0,60 mb	50
NIDA tarvikud	Netohind [€/tk]	Kulu *	Lehekülg
Pöördkinnitusega kandur NIDA WON 60	0,27	1,20 tk	69
Nooniuse ülemine kandur NIDA WGN	0,18	1,20 tk	71
Nooniuse NIDA PWN kanduri sõrm	0,11	2,40 tk	74
Ristliitmik NIDA LK 60	0,16	2,50 tk	75
Pikiliitmik NIDA LW 60	0,16	0,90 tk	74
Surveankur (tüüp vastavalt ehitise raskusele)	-	1,80 tk	-
Plekikruvid NIDA 3,5 × 25 mm	0,01	6,00 tk	98
Plekikruvid NIDA 3,5 × 35 mm	0,01	18,00 tk	98
Klaaskiust teip NIDA	0,70	1,40 mb	105
NIDA Massid	Netohind [€/kg]	Kulu *	Lehekülg
Kipspahtel NIDA Start	0,45	0,30 kg	122
Kipspahtel NIDA Finisz	0,46	0,10 kg	122
Muu	Netohind [€/m ²]	Kulu *	Lehekülg
Mineraalvill (valik) ²⁾	-	1,00 m ²	-

1. Alternatiivselt kasutada teisi NIDA kips-kartongplaatide tüüpe (soovitavalt plaadid servadega SYNIA).

2. Klaas- või kivikiududest mineraalvill.

* Kulustandardid ei võta arvesse materjalide kadusid.

ISEKANDVAD LAED TERASKONSTRUKTSIOONIL NIDA CD 50 / UD 50 NIDA Sufit



1. Kips-kartongplaat NIDA
2. Kandev profiil NIDA C 50
3. Konstruktsiooniprofiil NIDA U 50
4. Kandev profiil NIDA U 50
5. Plekikruvi NIDA 3,5 × 25 mm
6. Terasseibiga surveankur
7. Neet (2 tk NIDA C ja NIDA U ühele ühendusele)

MATERJALIDE KULU 1 m ² LAEEHITISELE			
Kips-kartongplaadid NIDA	Netohind [€/m ²]	Kulu *	Lehekülg
Plaat NIDA Expert 12,5 mm ¹⁾	1,89	1,00 m ²	10
NIDA profiilid ²⁾	Netohind [€/mb]	Kulu *	Lehekülg
Profiil NIDA C 50	1,15	2,20 mb	48
Profiil NIDA U 50	0,98	0,75 mb	49
NIDA tarvikud	Netohind [€/tk]	Kulu *	Lehekülg
Needid (lisaks Siniat pakumisele)	-	2,80 tk	-
Surveankur (tüüp vastavalt ehitise raskusele)	-	1,70 tk	-
Plekikruvid NIDA 3,5 × 25 mm	0,01	18,00 tk	98
Klaaskiust teip NIDA	0,70	1,40 mb	105
NIDA Massid	Netohind [€/kg]	Kulu *	Lehekülg
Kipspahtel NIDA Start	0,45	0,30 kg	122
Kipspahtel NIDA Finisz	0,46	0,10 kg	122

1. Alternatiivselt kasutada teisi NIDA kips-kartongplaatide tüüpe (soovitavalt plaadid servadega SYNIA).
2. Alternatiivselt kasutada profiile: C75/U75, C100/U100.

* Kulustandardid ei võta arvesse materjalide kadusid.



Siniat pakumine, see on enam kui 4000 süsteemi sisenege leheküljele www.siniat.ee ja laadige alla NIDA Kuivehituse Süsteemide kataloog!

NIDA Süsteemid
– professionaalsed
ahendused ehitusele!



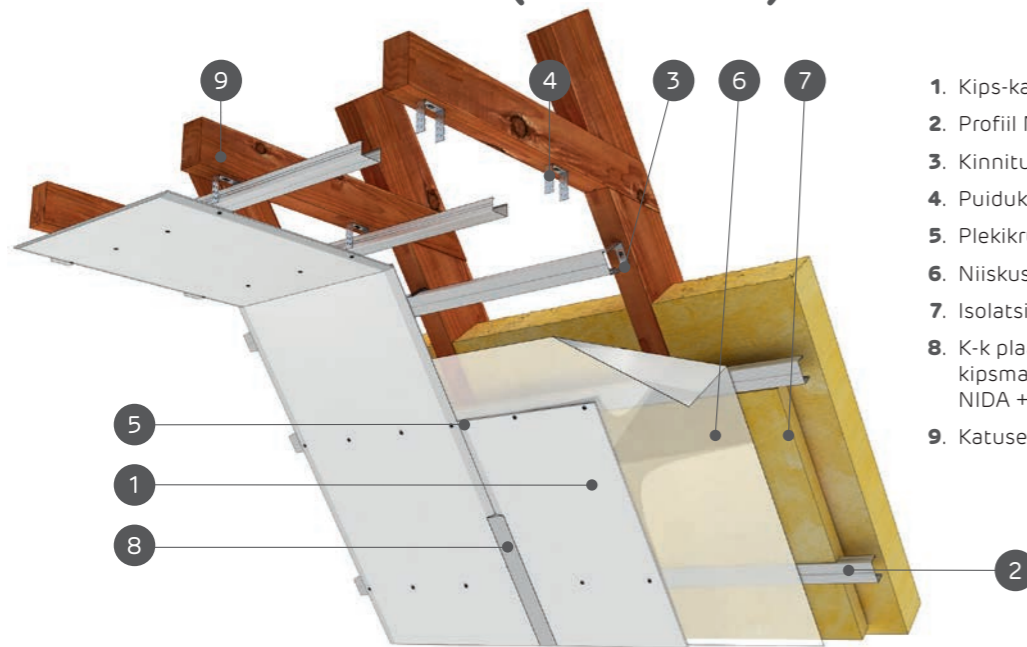
M +37 062 693 523
Töötame: E-R kell 8:00 – 16:00



www.siniat.ee

NIDA CD 60 / UD 27 (NIDA ES 60) NIDA Poddasze

KATUSEALUSE EHITIS TERASKONSTRUKTSIOONIL NIDA CD 60 / UD 27 (NIDA ES 60) NIDA Katusealused



1. Kips-kartongplaat NIDA
2. Profiil NIDA CD 60
3. Kinnituselement NIDA ES 60
4. Puidukruvid NIDA 3,5 × 35 mm
5. Plekikruvid NIDA 3,5 × 25 mm
6. Niiskust tõkestav kile
7. Isolatsioonimaterjal – mineraalvill
8. K-k plaatide liitumiskoht on teostatud kipsmassist NIDA Start kaitseteibiga NIDA + NIDA Finisz
9. Katusesarikate konstruktsioon

MATERJALIDE KULU 1 m² KATUSEALUSE EHITISELE

Kips-kartongplaadid NIDA	Netohind [€/m ²]	Kulu *	Lehekülg
Plaat NIDA Expert 12,50 mm ¹⁾	1,89	1,00 m ²	10
NIDA profiilid	Netohind [€/mb]	Kulu *	Lehekülg
Profiil NIDA CD 60	1,02	2,50 mb	50
Profiil NIDA UD 27	0,69	0,60 mb	50
NIDA tarvikud	Netohind [€/tk]	Kulu *	Lehekülg
Kinnituselement NIDA ES 60 ²⁾	0,14	3,00 tk	68
Pikiliitmik NIDA LW 60	0,16	0,60 tk	74
Survetüübel NIDA 6 × 40 mm	0,02	0,60 tk	103
Puidukruvid NIDA 3,5 × 35 mm	0,01	6,00 tk	100
Plekikruvid 2 mm NIDA 3,5 × 9,5/11 mm	0,01	12,00 tk	99
Plekikruvid NIDA 3,5 × 25 mm	0,01	18,00 tk	98
Klaaskiust teip NIDA	0,70	1,40 tk	105
NIDA Massid	Netohind [€/kg]	Kulu *	Lehekülg
Kipspahtel NIDA Start	0,45	0,30 kg	122
Kipspahtel NIDA Finisz	0,46	0,10 kg	122
Muu	Netohind [€/m ²]	Kulu *	Lehekülg
Niiskust tõkestav kile	-	1,00 m ²	-
Mineraalvill ³⁾	-	1,00 m ²	-

1. Alternatiivselt kasutada teisi NIDA kips-kartongplaatide tüüpe (soovitatavalt plaadid servadega SYNIA).

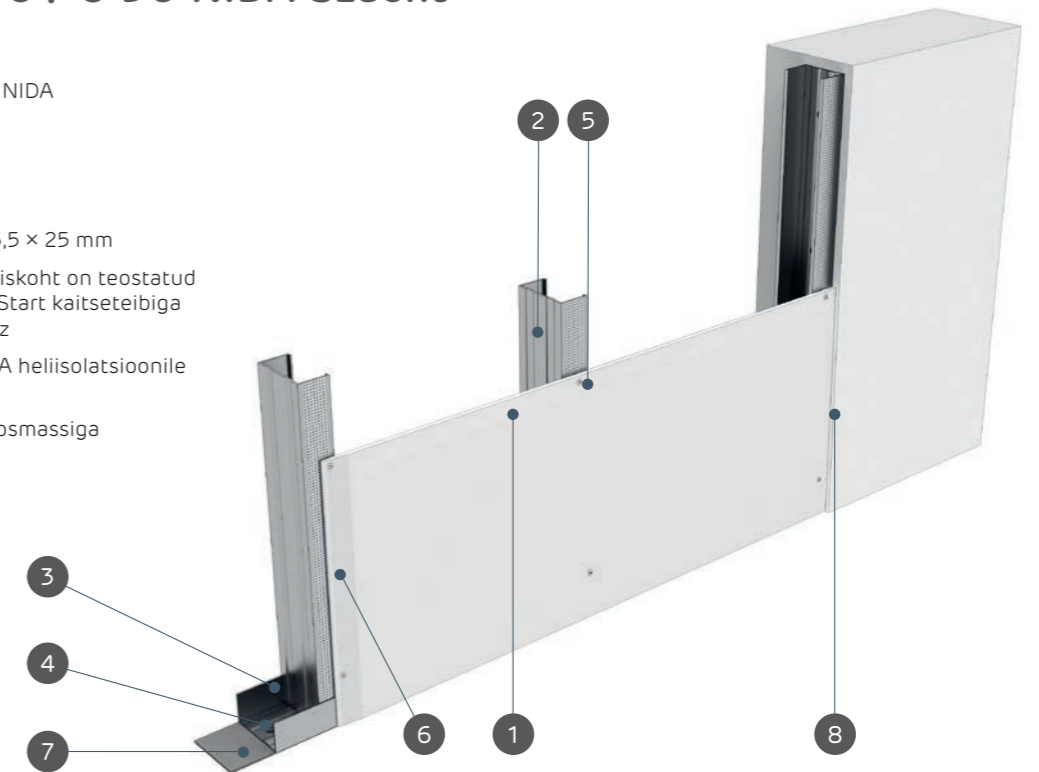
2. Alternatiivselt kasutada kinnituselemente: NIDA EL 60, NIDA WP 60.

3. Klaas- või kivikiududest mineraalvill.

* Kulustandardid ei võta arvesse materjalide kadusid.

NIDA C 50 / U 50 NIDA Szacht

PAIGALDUSPÜSTITUSEHITISED TERASKONSTRUKTSIOONIL NIDA C 50 / U 50 NIDA Szacht



1. Kips-kartongplaat NIDA
2. Profiil NIDA C 50
3. Profiil NIDA U 50
4. Survetüübel NIDA
5. Plekikruvid NIDA 3,5 × 25 mm
6. K-k plaatide liitumiskoht on teostatud kipsmassist NIDA Start kaitseteibiga NIDA + NIDA Finisz
7. Tihendav teip NIDA heliisolatsioonile – laius 50 mm
8. Viimistlus NIDA kipsmassiga

MATERJALI KULU 1 m² PAIGALDUSPÜSTITUSEHITISTELE KONSTRUKTSIOONIL

Kips-kartongplaadid	Netohind [€/m ²]	Kulu *	Lehekülg
Plaat NIDA Expert 12,50 mm ¹⁾	1,89	1,00 m ²	10
NIDA profiilid ²⁾	Netohind [€/mb]	Kulu *	Lehekülg
Profiil NIDA C 50	1,15	1,80 mb	48
Profiil NIDA U 50	0,98	0,70 mb	49
NIDA tarvikud	Netohind [€/tk]	Kulu *	Lehekülg
Survetüübel NIDA 6 × 40 mm	0,02	0,90 tk	103
Plekikruvid NIDA 3,5 × 25 mm	0,01	12,00 tk	98
Klaaskiust teip NIDA	0,70	1,40 mb	105
Heliisolatsiooni teip NIDA 50	4,75	0,50 mb	106
NIDA Massid	Netohind [€/kg]	Kulu *	Lehekülg
Kipspahtel NIDA Start	0,45	0,30 kg	122
Kipspahtel NIDA Finisz	0,46	0,10 kg	122
Muu	Netohind [€/m ²]	Kulu *	Lehekülg
Mineraalvill (valik) ³⁾	-	1,00 m ²	-

1. Alternatiivselt kasutada teisi NIDA kips-kartongplaatide tüüpe.

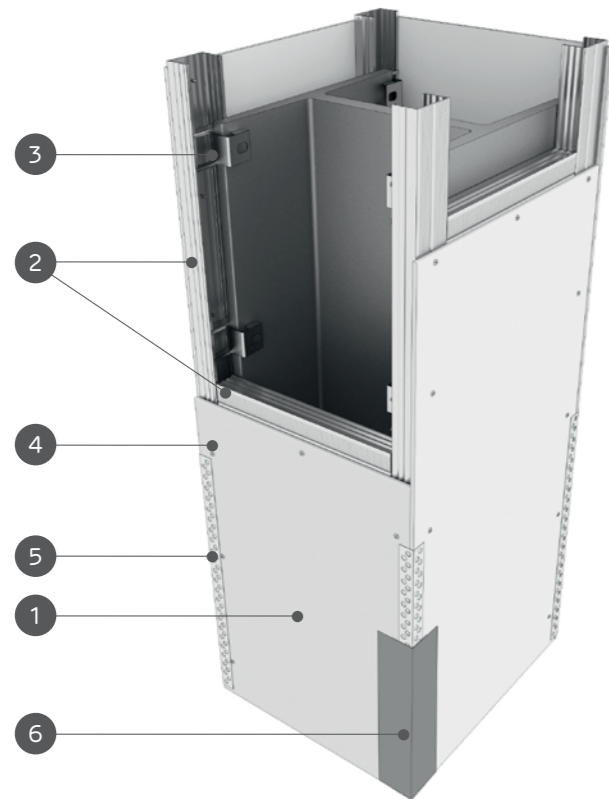
2. Alternatiivselt kasutada profiile: C75/U75, C100/U100

3. Klaas- või kivikiududest mineraalvill.

* Kulustandardid ei võta arvesse materjalide kadusid.



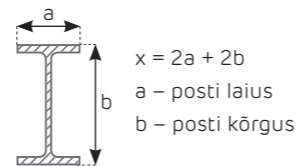
NIDA CD 60 / UD 27 NIDA STAL TERASKONSTRUKTSIOONIDE EHTISED TERASKONSTRUKTSIOONIL NIDA CD 60 / UD 27 NIDA Stal



1. Kips-saepuruplaat kiuga NIDA Twarda*
2. Profiil NIDA CD 60
3. Kinnitusklips NIDA profiilile CD 60
4. Plekikruvid NIDA
5. Perforeeritud nurkalumiinium NIDA
6. Kipspahtel NIDA Płomień A1 **

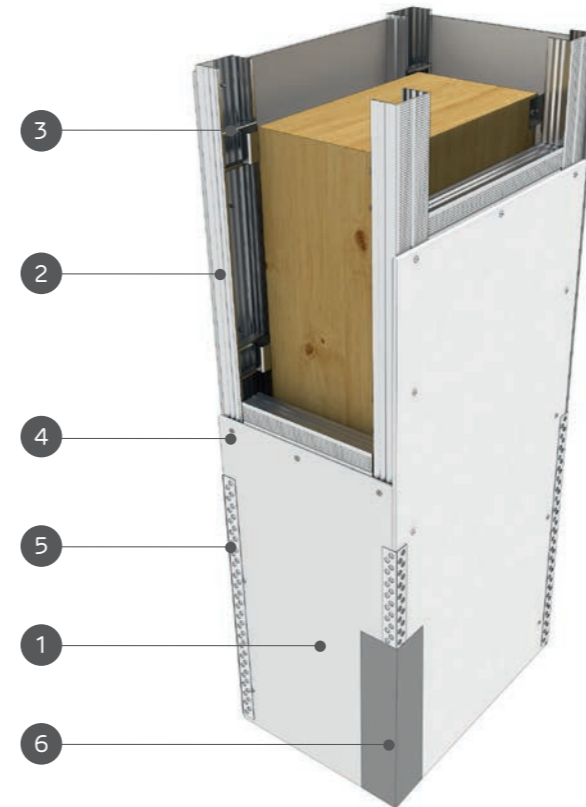
* alternatiivselt kasutada kipsplaate kiududega NIDA Hydro (märg keskkond)

** plaatide NIDA Hydro korral kasutada valmismassi NIDA Hydromix

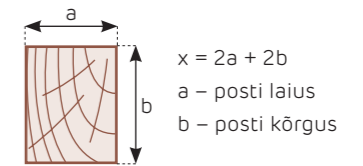


joon Terasposti läbilõige

NIDA CD 60 / UD 27 NIDA DREWNO PUITKONSTRUKTSIOONIDE EHTISED TERASKONSTRUKTSIOONIL NIDA CD 60 / UD 27 NIDA Drewno



1. Kips-kartongplaat NIDA
2. Profiil NIDA CD 60
3. Kinnitusklips NIDA profiilile CD 60
4. Plekikruvid NIDA
5. Perforeeritud nurkalumiinium NIDA
6. Kipspahtel NIDA Start i NIDA Finisz



joon Puitposti läbilõige

MATERJALI KULU 1 m ² KANDVATELE TERASKONSTRUKTSIOONIDELE			
Kips-kartongplaadid NIDA	Netohind [€/m ²]	Kulu *	Lehekülg
Plaat NIDA Tugev/Twarda 15,00 mm ¹⁾	5,15	x+0,30 m ²	14
NIDA profiilid	Netohind [€/mb]	Kulu *	Lehekülg
Profiil NIDA CD 60	1,02	(0,90x+4,00) mb	50
NIDA tarvikud	Netohind [€/tk]	Kulu *	Lehekülg
Kinnitusklips NIDA profiilile CD 60	0,42	5,00 tk	81
Plekikruvid NIDA Twarda 35 (3,9 × 35 mm)	0,02	48,00 tk	102
Klaaskiust teip NIDA	0,70	0,70 x mb	105
Perforeeritud nurkalumiinium NIDA	0,21	4,00 mb	108
NIDA Massid	Netohind [€/kg]	Kulu *	Lehekülg
Kipspahtel NIDA Płomień A1 ²⁾	1,60	0,90 kg	124

1. Alternatiivselt kasutada kipsplaate kiududega NIDA Hydro (märg keskkond).

2. Plaatide NIDA Hydro korral kasutada valmismassi NIDA Hydromix.

* Kulustandardid ei võta arvesse materjalide kadusid.

MATERJALI KULU 1 m ² KANDVATE PUITKONSTRUKTSIOONIDE EHTISTELE			
Kips-kartongplaadid NIDA	Netohind [€/m ²]	Kulu *	Lehekülg
Plaat NIDA Expert 12,50 mm ¹⁾	1,89	x+0,30 m ²	10
NIDA tarvikud	Netohind [€/tk]	Kulu *	Lehekülg
Kinnitusklips NIDA KM NIDA profiilile CD 60	0,42	5,00 tk	81
Plekikruvid NIDA 3,5 × 35 mm	0,01	5,00 tk	98
Plekikruvid NIDA 3,5 × 25 mm	0,01	48,00 tk	98
Klaaskiust teip NIDA	0,70	0,70 x mb	105
Perforeeritud nurkalumiinium NIDA	0,21	4,00 mb	108
NIDA Massid	Netohind [€/kg]	Kulu *	Lehekülg
Kipspahtel NIDA Start	0,45	0,70 kg	122
Kipspahtel NIDA Finisz	0,46	0,20 kg	122

1. Alternatiivselt kasutada teisi NIDA kips-kartongplaatide tüüpe.

* Kulustandardid ei võta arvesse materjalide kadusid.

